



CE

D

BEDIENUNGSANLEITUNG

OPTIMUS 2 / - 2S

Modell 2.322

MEYRA®
ORTOPEDIA

Wir bewegen Menschen.

Inhalt

Einleitung	6
Indikationen	7
Spezifikation	7
Empfang	7
Verwendung	8
Anpassung	8
Lebensdauer	9
Übersicht	10
Modell: 2.322.....	10
Handhabung des Elektrorollstuhles	11
Sichern des Elektrorollstuhles.....	11
Funktionsprüfung.....	11
Fahrverhalten.....	11
Bremsen	11
Betriebsbremse.....	11
Abbremsen des Elektrorollstuhles.....	11
Trommelbremse.....	12
Feststellen der Bremse.....	12
Lösen der Bremse.....	12
Fahr-/Schiebebetrieb.....	13
Schiebebetrieb herstellen.....	13
Fahrbetrieb herstellen.....	13
Fahrbereitschaft herstellen	14
Überprüfungen vor Fahrtantritt.....	16
Batterieladevorgang.....	16
Positionierung des Bedienmoduls.....	17
Funktionsbeschreibung.....	17
Abstand zur Armauflage einstellen.....	17
Abnehmen des Bedienmoduls.....	17
Einstecken des Bedienmoduls.....	17
Abschwenken des Bedienmoduls.....	18
Höheneinstellung des Bedienmoduls.....	18

Beinstützen	19
Wadengurt.....	19
Abnehmen des Wadengurtes	19
Anbringen des Wadengurtes.....	19
Längeneinstellung des Wadengurtes.....	19
Beinstützunterteil.....	20
Fußplatten	20
Fußbrett	20
Beinstützzoberteil	21
Abschwenken der Beinstützen	21
Einschwenken der Beinstützen	22
Abnehmen der Beinstützen	23
Einhängen der Beinstützen.....	23
Mechanisch höhenverstellbare Beinstütze.....	24
Anheben/Senken der Beinstütze	24
Elektrisch höhenverstellbare Beinstütze	25
Höhenverstellung.....	25
Abnehmen der elektrisch höhenverstellbaren Beinstütze	26
Einhängen der elektrisch höhenverstellbaren Beinstütze.....	26
Armlehnen Code 106.....	27
Armlehne abnehmen	28
Armlehnen Code 24 - Sitz Ergostar	29
Armlehnen hochschwenken.....	29
Neigung der Armlehne einstellen	29

Sitz	30
Sitz hochschwenken.....	30
Elektrische Sitzneigungsverstellung	30
Sitz Ergostar	31
Rückenlehnenwinkel einstellen	31
Lordoseneinstellung	31
Sitz Ergo Seat.....	32
Rückenlehne umklappen.....	32
Rückenlehne aufrichten	32
Neigung der Rückenlehne einstellen	32
Elektrisch verstellbare Rückenlehne	33
Umklappen der elektrisch verstellbare Rückenlehne	33
Aufrichten der Rückenlehne	33
Haltegurt	34
Kopfstütze.....	35
Für Sitzsystem ERGO Seat	35
Für Sitzsystem RECARO	35
Rückspiegel	36
Rückspiegel abnehmen	36
Rückspiegel einstecken.....	36
Spiegel einstellen	36
Verladen und Transport	37
Verladen.....	37
Personenbeförderung im Kraftfahrzeug	37
Transportsicherung.....	38
Wartung.....	38
Wartungsarbeiten	38
Wartungsplan.....	39
Sicherungen	41
Sicherungen austauschen.....	41
Reifenschaden bei Luftbereifung	41
Beleuchtung.....	42
Fahrscheinwerfer einstellen	42

Störungsbehebung	43
Technische Daten	44
Fahrstreckenleistung.....	44
Steigfähigkeit.....	44
Technische Daten	45
Modell 2.322.....	45
Bedeutung der Klebeschilder auf dem Elektrorollstuhl.....	50
Bedeutung der Symbole auf dem Typenschild.....	51
Inspektionsnachweis	52
Notizen	53
Gewährleistung / Garantie	54
Gewährleistungs- / Garantie-Abschnitt.....	55
Inspektionsnachweis zur Übergabe.....	55

EINLEITUNG

Wir danken Ihnen für das Vertrauen, das Sie unserem Hause durch die Wahl des Elektrorollstuhles dieser Serie entgegengebracht haben.

Der Elektrorollstuhl bietet mit allen Ausstattungsvarianten und dessen Zubehör die jeweils erforderliche Anpassung an Ihr Krankheitsbild.


Ein Elektrorollstuhl ist, wie jedes andere Fahrzeug auch, ein technisches Hilfsmittel. Es ist erklärungsbedürftig, benötigt eine regelmäßige Pflege und birgt bei unsachgemäßem Gebrauch Gefahren in sich. Deshalb muss die richtige Handhabung erlernt werden. Die vorliegende Bedienungsanleitung soll Ihnen helfen, sich mit der Handhabung des Elektrorollstuhles vertraut zu machen sowie Unfälle zu vermeiden.

Hinweis:

Die abgebildeten Ausstattungsvarianten können von Ihrem Modell abweichen.

Es sind daher auch Kapitel mit Optionen aufgeführt, die für Ihr individuelles Fahrzeug möglicherweise nicht zutreffen.

Achtung:

 Lesen und beachten Sie vor der

- erstmaligen Inbetriebnahme folgende zu dem Elektrorollstuhl gehörende Dokumentationen:

- diese Bedienungsanleitung,
- die Bedienungsanleitung < *Bedienmodul* >,
- Sicherheits- und allgemeine Handhabungshinweise < *Elektrofahrzeuge* >.

Hinweis:

Kinder und Jugendliche sollten die zu dem Elektrorollstuhl gehörenden Dokumentationen vor der ersten Fahrt ggf. zusammen mit den Eltern bzw. einer Aufsichts- oder Begleitperson lesen.


Benutzer mit Sehbehinderung finden die PDF-Dateien der oben genannten Dokumente auf unserer Webseite unter:

< www.meyra-ortopedia.com >.

Alternativ können sich Benutzer mit Sehbehinderung die Dokumentationen von einer Hilfsperson vorlesen lassen.

Zusätzliche Informationen über unsere Produkte finden Sie auf unserer Webseite:

< www.meyra-ortopedia.com >.

 Wenden Sie sich bei Bedarf an Ihren Fachhändler.

INDIKATIONEN

Bei folgenden Indikationen empfiehlt sich der Einsatz dieses Mobilitätsproduktes:

- ☞ Gehunfähigkeit bzw. stark eingeschränkte Gehfähigkeit im Rahmen des Grundbedürfnisses, sich in der eigenen Wohnung zu bewegen.
- ☞ Das Bedürfnis, die Wohnung zu verlassen, um bei einem kurzen Spaziergang an die frische Luft zu kommen oder um die üblicherweise im Nahbereich der Wohnung liegende Stellen zu erreichen, an denen Alltagsgeschäfte zu erledigen sind.

SPEZIFIKATION

Der Elektrorollstuhl ist ein umweltfreundliches Elektrofahrzeug. Er wurde entwickelt um den Aktionsradius bei gesundheits- oder altersbedingter Einschränkung zu erweitern.

- ☞ Das Modell ist der Anwendungs-kategorie B (Optimus 2) bzw. C (Optimus 2 S) entsprechend der Norm EN12184 zugeordnet.

EMPFANG

Alle Produkte werden bei uns im Werk auf Fehlerfreiheit geprüft und in Spezialkartons verpackt.

☞ **Hinweis:**

Wir möchten Sie dennoch bitten, das Fahrzeug sofort nach Erhalt – am besten im Beisein des Überbringers – auf eventuelle während des Transportes aufgetretene Schäden zu überprüfen.

☞ **Hinweis:**

Die Verpackung des Elektrorollstuhles sollte für einen eventuell später notwendigen Transport aufbewahrt werden.

VERWENDUNG

Der Elektrorollstuhl dient mit montierten Beinstützen und Armlehneinheiten ausschließlich der Beförderung einer sitzenden Person. Andere Zug- oder Transportlasten entsprechen nicht seinem Verwendungszweck.

Dieses Modell ist ein Elektrorollstuhl für den Innen- und Außenbereich auf festem, ebenen Untergrund.

Der Elektrorollstuhl bietet vielfältige Anpassungsmöglichkeiten an individuelle Körpermaße.

Vor der ersten Benutzung sollte eine Anpassung des Elektrorollstuhles durch Ihren Fachhändler erfolgen. Dabei werden die Fahrerfahrung, die körperlichen Grenzen des Benutzers und der hauptsächliche Einsatzort des Elektrorollstuhles berücksichtigt.

Achtung:

- ! Anpassungs- oder Einstellarbeiten
- grundsätzlich vom Fachhändler durchführen lassen.

ANPASSUNG

Die Fachwerkstatt übergibt Ihnen Ihren Elektrorollstuhl unter Berücksichtigung aller relevanten Sicherheitsvorschriften betriebsbereit und Ihren Bedürfnissen angepasst.

Hinweis:

- ☞ Wir empfehlen eine regelmäßige Überprüfung der Elektrorollstuhlanpassung mit dem Ziel, langfristig die optimale Versorgung auch bei Veränderungen im Krankheits-/Behinderungsbild des Benutzers zu gewährleisten. Speziell bei Kindern und Heranwachsenden ist eine Anpassung alle 6 Monate empfehlenswert.
- ☞ Wir empfehlen eine regelmäßige ärztliche Untersuchung zur Sicherstellung für die aktive Teilnahme am Straßenverkehr.
- ☞ Nachträgliche Verstellungen sollten ausschließlich durch den Fachhändler erfolgen!

LEBENSDAUER

Wir gehen bei diesem Produkt von einer zu erwartenden durchschnittlichen Produktlebensdauer von 5 Jahren aus, soweit das Produkt innerhalb des bestimmungsgemäßen Gebrauchs eingesetzt wird und sämtliche Wartungs- und Servicevorgaben eingehalten werden.

Die Lebensdauer ihres Produktes ist sowohl von der Benutzungshäufigkeit, der Einsatzumgebung und der Pflege abhängig.

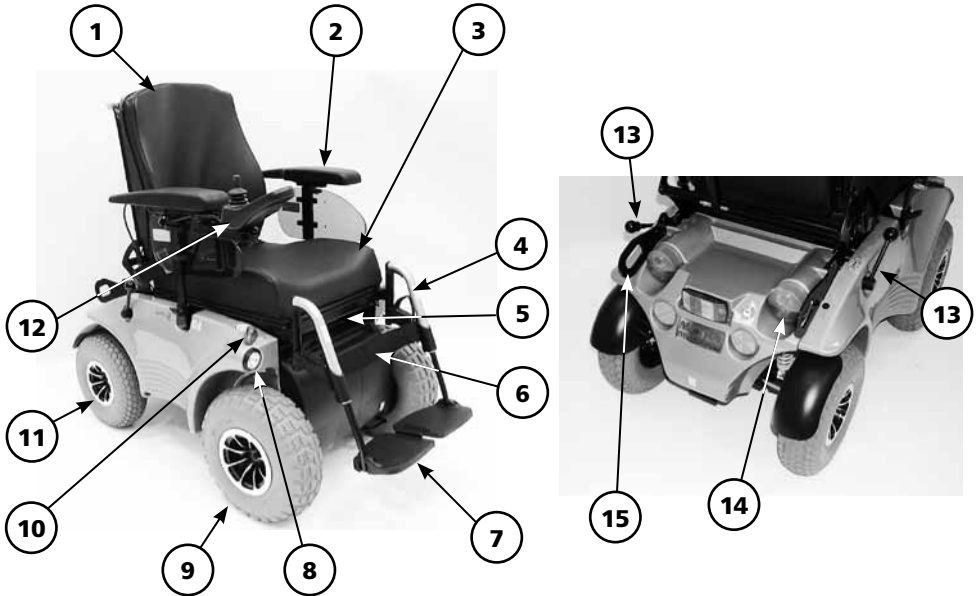
Durch den Einsatz von Ersatzteilen lässt sich die Lebensdauer des Produktes verlängern. Ersatzteile sind im regelfall bis zu 5 Jahre nach Fertigungsauslauf erhältlich.

☞ Die angegebene Lebensdauer stellt keine zusätzliche Garantie dar.

ÜBERSICHT

Modell: 2.322

Die Übersicht zeigt die wichtigsten Komponenten und Bedieneinrichtungen des Elektrorollstuhles.



Pos. Benennung

- | | |
|----------------------|---|
| 1 Rückenlehne | 13 Umschalthebel Fahr-/Schiebebetrieb bzw. Bremshebel |
| 2 Armlehne | 14 Blinkleuchte/Rückleuchte |
| 3 Sitz | 15 Transportbefestigung hinten |
| 4 Beinstütze | |
| 5 Sitzverriegelung | |
| 6 Wadengurt | |
| 7 Fußplatte | |
| 8 Fahrscheinwerfer | |
| 9 Antriebsrad | |
| 10 Blinkleuchte vorn | |
| 11 Lenkrad | |
| 12 Bedienmodul | |

HANDHABUNG DES ELEKTOROLLSTUHLES

Sichern des Elektrorollstuhles

Der Elektrorollstuhl ist gegen ungewollte Rollbewegungen wie folgt zu sichern:

1. Den Umschalthebel Fahr-/Schiebebetrieb auf beiden Seiten nach oben auf Fahrbetrieb schwenken.
2. Das Bedienmodul ausschalten.

Funktionsprüfung

Vor jedem Fahrtantritt ist der Elektrorollstuhl auf Funktion und Sicherheit zu überprüfen.

☞ Dazu in den beiliegenden Dokumentationen das Kapitel < *Überprüfung vor Fahrtantritt* > beachten.

Fahrverhalten

Geschwindigkeit und Fahrtrichtung bestimmen Sie selbst während der Fahrt durch die Bewegung des Joysticks (Fahr- und Lenkhebel) sowie der eingestellten maximalen Endgeschwindigkeit Ihres Elektrorollstuhles.

BREMSEN

Betriebsbremse

Die Motoren arbeiten elektrisch als Betriebsbremse und bremsen den Elektrorollstuhl sanft und ruckfrei bis zum Stillstand ab.

Abbremsen des Elektrorollstuhles

Für ein dosiertes Abbremsen des Elektrorollstuhles den Joystick langsam in die Ausgangsposition (Nullstellung) zurückführen.

☞ Der Elektrorollstuhl stoppt auf kürzester Strecke nach dem Loslassen des Joysticks.

Trommelbremse

Die Trommelbremse dient nur als Feststellbremse bzw. Notbremse.

Der Bremshebel zur Betätigung der Trommelbremse befindet sich auf der Bedienmoduleseite.

Feststellen der Bremse

Zum Feststellen der Bremse den Bremshebel bis zum Anschlag nach hinten schwenken [1].

Achtung:

- ! Der Elektrorollstuhl darf sich bei
- festgestellter Bremse nicht schieben lassen.
- Die Bremswirkung lässt bei abgenutzten Bremsbelägen nach.

Bei nachlassender Bremswirkung den Elektrorollstuhl sofort von Ihrer Fachwerkstatt instand setzen lassen.

Lösen der Bremse

Zum Lösen der Bremse den Bremshebel bis zum Anschlag nach vorne schwenken [2].

Achtung:

- ! Das Umsteigen in bzw. aus dem
- Elektrorollstuhl nur bei ausgeschaltetem Elektrorollstuhl und bei festgestellter Bremse durchführen.
- Ein unbeabsichtigtes Berühren des Joysticks kann den Elektrorollstuhl sonst unkontrolliert anfahren lassen! – Unfallgefahr!

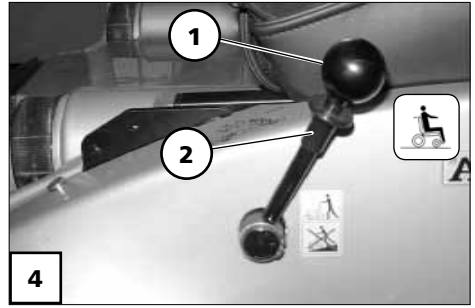


Fahr-/Schiebebetrieb

Der Umschalthebel Fahr-/Schiebebetrieb befindet sich auf der Bedienmodul abgewandten Seite.

Achtung:

- ! Den Elektrorollstuhl nur im Stillstand zum Rangieren oder in Notfällen aber nicht auf Gefällestrecken/Steigungen in den Schiebebetrieb schalten oder schieben.
- ☞ Im Schiebebetrieb ist die Elektromagnet-Bremse ausgeschaltet.
 - Der Elektrorollstuhl kann dann nur durch Umschalten in den Fahrbetrieb gebremst werden.
- ☞ Zum Rangieren des Elektrorollstuhles an die Schiebbestänge der Rückenlehne oder an die Rückenlehne selbst fassen.



Schiebebetrieb herstellen

1. Das Bedienmodul ausschalten, sonst wird das Schieben erschwert.
 - ☞ Dazu die Bedienungsanleitung < Bedienmodul > beachten.
 2. Erst die Verriegelungshülse (2) am Umschalthebel Fahr-/Schiebebetrieb hochziehen, dann den Umschalthebel nach hinten führen [3].
- ☞ Der Elektrorollstuhl kann nun geschoben werden.

Fahrbetrieb herstellen

1. Den Umschalthebel Fahr-/Schiebebetrieb nach vorn führen und hörbar einrasten lassen [4].
2. Das Bedienmodul einschalten.
 - ☞ Dazu die Bedienungsanleitung < Bedienmodul > beachten.

- ☞ Der Elektrorollstuhl ist nun wieder fahrbereit.

FAHRBEREITSCHAFT HERSTELLEN


Um die Fahrbereitschaft des Elektrorollstuhles herzustellen sind folgende Anweisungen der angegebenen Reihenfolge nach durchzuführen.

Hinweis:

Vor der ersten Fahrt die Antriebsbatterien über das Bedienmodul laden.


1. Den Fahrbetrieb herstellen

Den Umschalthebel Fahr-/Schiebebetrieb auf Fahrbetrieb schalten. – Dazu den Umschalthebel nach vorn führen [1] und hörbar einrasten lassen.

 Kapitel < *Fahr-/Schiebebetrieb* > beachten.

2. Die Trommelbremse lösen

Den Bremshebel bis zum Anschlag nach vorne schwenken [2].

 Kapitel < *Trommelbremse* > beachten.



3. Position des Bedienmoduls prüfen

Die Position des Bedienmoduls ist so einzustellen, dass der Elektrorollstuhl bequem und sicher gesteuert werden kann.

Abstand zur Armauflage einstellen:

Der Abstand des Bedienmoduls zur Armauflage kann nach dem Lösen der Klemmschraube (1) eingestellt werden.

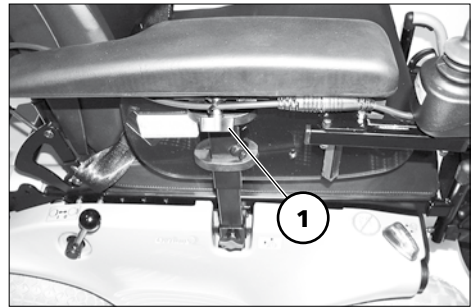
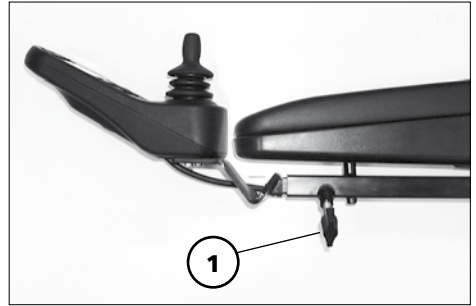
Achtung:

! Die Klemmschraube nach der Einstellung wieder festdrehen.

☞ Dazu das Kapitel < *Positionierung des Bedienmoduls* > beachten.

Höheneinstellung:

☞ Dazu das Kapitel < *Positionierung des Bedienmoduls* > beachten.



4. Das Bedienmodul einschalten

Die EIN/AUS-Taste (2) auf dem Bedienfeld vom Bedienmodul drücken.

☞ Dazu die Bedienungsanleitung < *Bedienmodul* > beachten.



Überprüfungen vor Fahrtantritt

Vor Fahrtantritt sollte folgendes überprüft werden:

- ☞ der Batterieladezustand,
 - ☞ die eingestellte Vorwahl der vorwählbaren Höchstgeschwindigkeit.
- Dazu jeweils die Bedienungsanleitung < *Bedienmodul* > beachten.

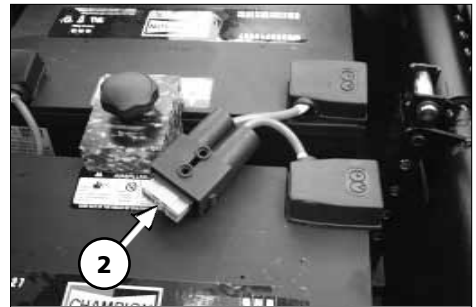
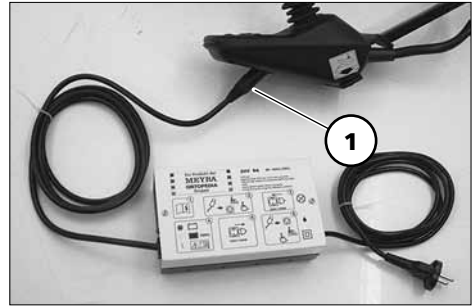
Batterieladevorgang

- ☞ Zum Batterieladevorgang die Bedienungsanleitung des Batterieladegerätes beachten.

1. Den Elektrorollstuhl sichern.
 - ☞ Dazu das Kapitel < *Sichern des Elektrorollstuhles* > beachten.
2. Den Stecker des Ladegerätes in die Batterie-Ladebuchse vom Bedienmodul stecken (1).

Achtung:

- ! Stecken Sie keine anderen Gegenstände als den Batterie-Ladestecker in die Ladebuchse.
 - – Kurzschlussgefahr!
3. Das Batterieladegerät einschalten bzw. den Netzstecker des Batterieladegerätes in eine entsprechende Netzsteckdose stecken.
 - Der Ladevorgang ist eingeleitet.
 - ☞ Der Ladevorgang läuft nur mit intakter Batterie-/Hauptsicherung (2)!
 4. Nach erfolgtem Ladevorgang das Batterieladegerät vom Netz trennen und den Batterieladestecker



aus der Batterieladebuchse herausziehen.

Positionierung des Bedienmoduls

Funktionsbeschreibung

Eine detaillierte Beschreibung der Drucktasten und Symbole finden Sie in der Bedienungsanleitung < *Bedienmodul* >.

Die Position des Bedienmoduls kann auf die individuellen Maße des Benutzers angepasst werden. Beim Transport oder zum Verstauen kann das Bedienmodul auch abgenommen und zur Seite oder auf den Sitz gelegt werden.

Achtung:

- ! Vor dem Einstellen/Abnehmen das Bedienmodul ausschalten.

Abstand zur Armauflage einstellen

Zur Einstellung des Abstands die Klemmschraube (1) lösen. Anschließend das Bedienmodul in die gewünschte Position verschieben. Das Kabel dabei vorsichtig nachführen und die Klemmschraube (1) wieder sicher festziehen.

Abnehmen des Bedienmoduls

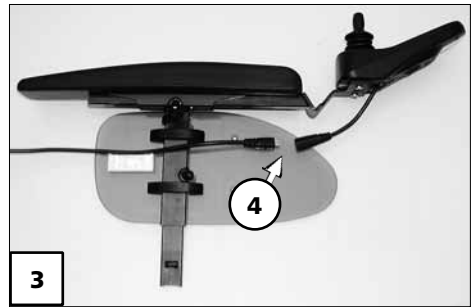
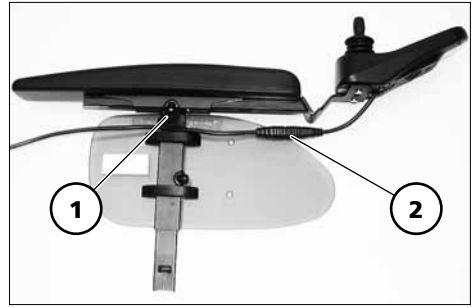
Zum Abnehmen des Bedienmoduls die Klemmschraube (1) lösen und die Steckverbindung (2) trennen (4).

- ☞ Dabei nicht an den Kabeln ziehen.

Anschließend das Bedienmodul nach vorn aus dem Armlehnenrohr herausziehen.

Einstecken des Bedienmoduls

Für den Fahrbetrieb das Bedienmodul von vorn in das Armlehnenrohr ein-



stecken [3] und den Abstand zur Armauflage einstellen.

- ☞ Dazu das Kapitel < *Abstand zur Armauflage einstellen* > beachten.

Anschließend die getrennte Steckverbindung (4) wieder herstellen (2).

- ☞ Die Steckverbindung muss hörbar einrasten. – Anschließend die Funktion des Bedienmoduls prüfen.


Abschwenken des Bedienmoduls


Mit dem optionalen abschwenkbaren Bedienmodulhalter [1] kann das Bedienmodul seitlich zurück geschwenkt werden [2], so dass es sich seitlich, parallel zur Armlehne befindet. Dadurch ist es möglich, z. B.

- näher an einen Tisch heranzufahren,
- das Bedienmodul leichter abzunehmen.

Für den normalen Fahrbetrieb das Bedienmodul wieder nach vorn, bis zum spürbaren Anschlag der Magnetverbindung, einschwenken [1].

Hinweis:

 Zum leichten Abschwenken des Bedienmoduls kann die Magnetkraft durch Überkleben der Magnete (3), z. B. mit Klebestreifen, verringert werden.

 Bei zu dicht an der Armlehne positioniertem Bedienmodul ist dieses vor dem Abschwenken nach vorn zu verstellen.

Achtung:

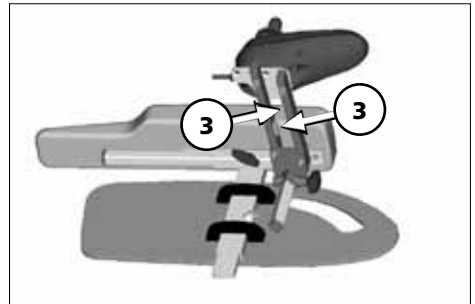
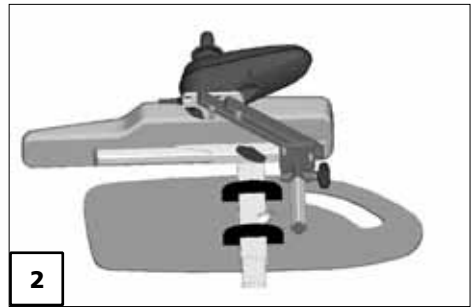
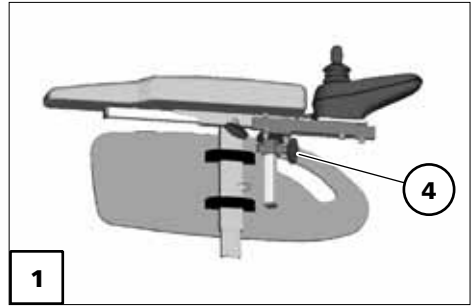
- ! Nicht in den Scherenbereich fassen. – Klemmgefahr!

Höheneinstellung des Bedienmoduls

Zur Höheneinstellung des Bedienmoduls die Klemmschraube (4) lösen.

Achtung:

- ! Die Klemmschraube nach der Einstellung wieder festdrehen.

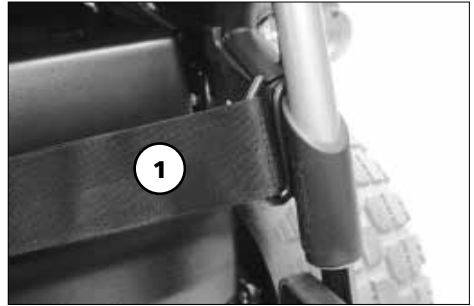


BEINSTÜTZEN

Achtung:

- ! Vor einer Aktion an den Beinstützen ist der Rollstuhl gegen ein ungewolltes Fortrollen zu sichern.

☞ Dazu das Kapitel < *Sichern des Elektrorollstuhles* > beachten.



Wadengurt

Der abnehmbare Wadengurt (1) verhindert ein Nach-hinten-Rutschen der Füße von den Fußplatten.

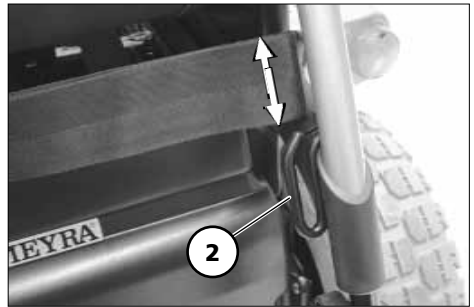
Achtung:

- ! Fahren Sie nicht ohne Wadengurt.
- – Unfallgefahr!

Hinweis:

Zum Abschwenken der Beinstützen muss der Wadengurt abgenommen werden [2].

- ☞ Der Wadengurt entfällt bei höhenverstellbaren Beinstützen und wird ersetzt durch die Wadenpolster.



Abnehmen des Wadengurtes

Zum Abnehmen, wird der Wadengurt von den Aufnahmestegen (3) gezogen.

Anbringen des Wadengurtes

Zum Anbringen, werden die beidseitigen Schlaufen des Wadengurtes über die Aufnahmestege [4] geschoben.

Längeneinstellung des Wadengurtes

Zur Längeneinstellung, wird der Wadengurt um die Aufnahmestege (2) geführt und mittels Klettverschluss der entsprechenden Länge angepasst.

Beinstützunterteil

Zum Ein- oder Aussteigen sind die Fußplatten bzw. ist das Fußbrett hochzuklappen [1].

☞ Klemmstellen beachten!

- Beide Füße von den Fußplatten nehmen.
- Fußplatten jeweils nach außen hochklappen [1].



☞ Hinweis:

Vor Fahrtbeginn sind die Fußplatten bzw. ist das Fußbrett wieder herunterzuklappen [2].

Fußplatten

Die Fußplatten können nach außen hoch- [1] bzw. nach innen heruntergeklappt werden [2].



Fußbrett

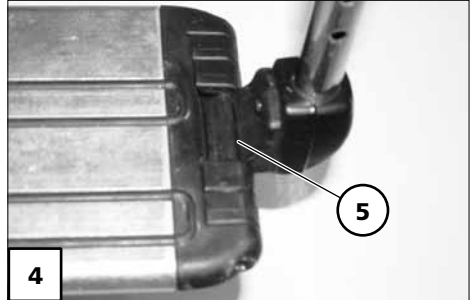
Vor dem Abschnwenken und Abnehmen des Beinstützoberteiles ist das Fußbrett hochzuklappen.

Hochklappen des Fußbrettes

Zum Hochklappen des Fußbrettes die lose Fußbrettseite [4] bis zum Anschlag nach oben aufklappen.

Herunterklappen des Fußbrettes

Zum Herunterklappen des Fußbrettes die lose Fußbrettseite bis zum Anschlag nach unten auf die Fußbretthalterung herunterklappen (5).



Beinstützbortteil


Das Beinstützbortteil mit eingestecktem Beinstützunterteil wird als Beinstütze bezeichnet.

Abschwenken der Beinstützen


Für eine geringere Länge des Elektrorollstuhles sind die Beinstützen nach innen/außen abschwenkbar [1]+[2].

Hinweis:


Vor dem Abschwenken der Beinstützen den Wadengurt abnehmen.

 Dazu Kapitel < *Wadengurt* > beachten.

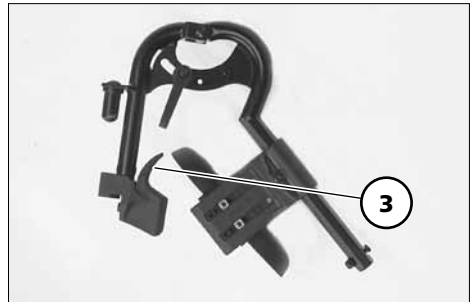
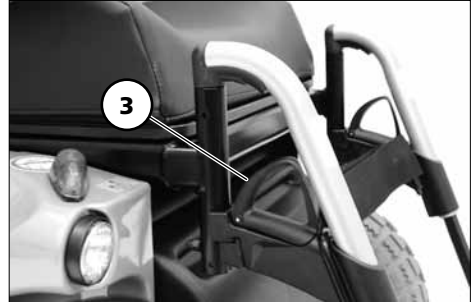
Achtung:

 Abgeschwenkte Beinstützen sind automatisch entriegelt und können leicht abfallen. Bei weiterem Umgang (z. B. Transport) beachten.

– Zum Abschwenken der Beinstützen, die Fußplatten bzw. das Fußbrett hochklappen.

 Dazu Kapitel < *Beinstützunterteil* > beachten.

– Anschließend den jeweiligen Hebel zur Verriegelung (3) nach hinten ziehen oder drücken und die entsprechende Beinstütze abschwenken.



Einschwenken der Beinstützen

Zum Einschwenken, die Beinstützen bis zum hörbaren Einrasten der Arretierung nach vorn schwenken [1].

Hinweis:

Nach dem hörbaren Einschwenken der Beinstützen die jeweilige Arretierung/Verriegelung prüfen.

 Anschließend Kapitel < *Beinstützunterteil* > beachten.




Abnehmen der Beinstützen


Für ein leichtes Umsetzen aus/in den Elektrorollstuhl sowie eine verringerte Rollstuhllänge (wichtig für den Transport) sind die Beinstützen abnehmbar [1].


Hinweis:

Vor dem Abschwenken der Beinstützen den Wadengurt abnehmen.

 Dazu Kapitel < *Wadengurt* > beachten.

- Zum Abnehmen, die Beinstütze erst abschwenken und dann nach oben abnehmen [1].

 Dazu Kapitel < *Abschwenken der Beinstützen* > beachten.

-  Auf mögliche Klemmgefahr achten!




Einhängen der Beinstützen

- Zum Einhängen, die Beinstützen seitlich abgeschwenkt, parallel an das vordere Rahmenrohr andrücken und nach unten einhängen [2]. – Dabei muss der Haltezapfen in das Rahmenrohr gleiten.

Hinweis:

Nach dem Einhängen, die Beinstützen einschwenken [3].

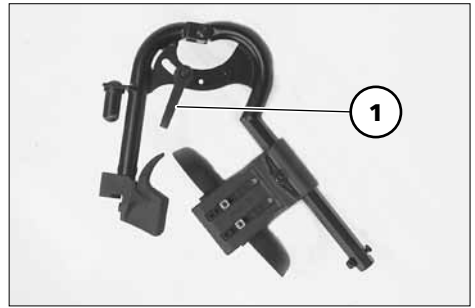
 Dazu Kapitel < *Einschwenken der Beinstützen* > beachten.



Mechanisch höhenverstellbare Beinstütze

Achtung:

- ! Niemals mit der freien Hand beim Einstellen der höhenverstellbaren Beinstütze in den Verstellmechanismus greifen. – Quetschgefahr!
- Die zu verstellende Beinstütze von einer Begleitperson gegen ein ungewolltes Herunterfallen sichern lassen.



Anheben/Senken der Beinstütze

1. Vor dem Anheben/Senken, die Beinstütze, durch kurzes Anheben von einer Begleitperson, entlasten.
2. Anschließend den Klemmhebel (1) lösen und die Beinstütze von einer Begleitperson langsam auf das gewünschte Niveau anheben/senken lassen.

Achtung:

- ! Die Beinstütze nicht durch das Eigengewicht herunterfallen lassen. – Verletzungsgefahr!
3. Nach der Verstellung den Klemmhebel (1) wieder sicher festdrehen.

Elektrisch höhenverstellbare Beinstütze

Die elektrisch höhenverstellbare Beinstütze [1]+[2] bekommt beim Einhängen automatisch elektrischen Kontakt.

Achtung:

- ! Niemals mit der freien Hand beim Einstellen der höhenverstellbaren Beinstütze in den Verstellmechanismus greifen. – Quetschgefahr!

Höhenverstellung

Zum Höhenverstellen, die Beinstütze über das Bedienmodul auf das gewünschte Niveau anheben bzw. absenken lassen [1]+[2].

- ☞ Dazu die Bedienungsanleitung < Bedienmodul > beachten.

Achtung:

- ! Sicherheits- und allgemeine Handhabungshinweise < Elektrofahrzeuge > beachten!



Abnehmen der elektrisch höhenverstellbaren Beinstütze

Zum Abnehmen der Beinstütze erst den Hebel zur Verriegelung (1) nach hinten ziehen oder drücken.

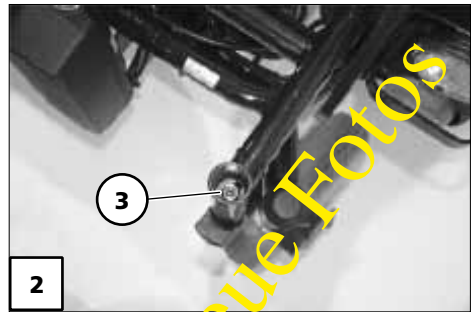
Anschließend die Beinstütze zur Seite abschwenken und nach oben abnehmen [2].

☞ Dazu Kapitel < *Abschwenken der Beinstützen* > beachten.

Achtung:

- ! Bei abgenommenen elektrisch höhenverstellbaren Beinstützen ist der elektrische Kontakt (3) ggf. (z. B. bei längerer Lagerung) vor Feuchtigkeit, Nässe sowie Staub und Schmutz zu schützen!
- Mögliche Funktionsstörung der elektrischen Verstellung.

☞ Als Schutz kann z. B. die optionale Abdeckhaube dienen.



Einhängen der elektrisch höhenverstellbaren Beinstütze

☞ Hinweis:

Nach dem Einhängen, die Beinstützen einschwenken.

☞ Dazu Kapitel < *Einschwenken der Beinstützen* > beachten.

- Die Beinstützen seitlich abgeschwenkt, parallel an das vordere Rahmenrohr andrücken und nach unten einhängen. – Dabei muss der Haltezapfen in das Rahmenrohr (1) gleiten.

☞ Funktionstest der elektrisch höhenverstellbaren Beinstütze durchführen!

ARMLEHNEN CODE 106

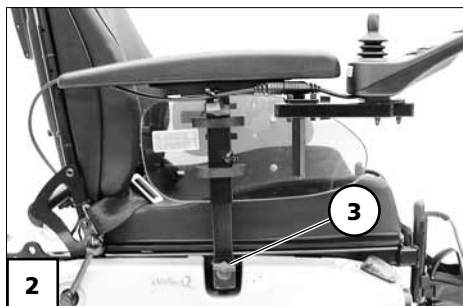
Die abnehmbaren Armlehnen [1]+[2] lassen sich in der Höhe an die Anforderungen des Benutzers anpassen.

Achtung:

- ! Die Armlehnen nicht zum Anheben oder Tragen des Rollstuhles verwenden.
- Nicht ohne Armlehnen fahren!
- Den festen Sitz der Klemmschraube (3) sicherstellen um ein Nach unten-Verschieben der Armlehne zu verhindern.

Hinweis:

Klemmgefahr beim Einstellen der Armlehnenhöhe in Verbindung mit zu tief eingestellten Pelotten!



Armlehne abnehmen

- Die Armlehne nach oben abnehmen [5]. – Dazu die entsprechende Klemmschraube (4) der Klemmführung lösen.

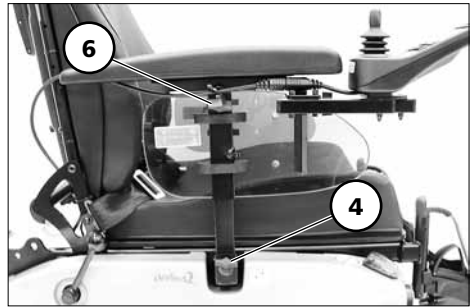
Hinweis:

Soll die Armlehne auf der Steuerungsseite abgenommen werden, muss zuvor das Bedienmodul entfernt werden.

Zum Abnehmen des Bedienmoduls die entsprechende Klemmschraube (6) lösen.

Hinweis:

Das Kabel dabei vorsichtig nachführen.



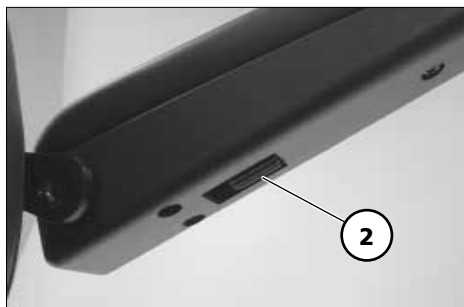
Armlehnen Code 24 - Sitz Ergostar

Armlehnen hochschwenken

Zum Ein- und Ausstieg können die Armlehnen hochgeschwenkt werden [1].

Neigung der Armlehne einstellen

Durch Drehen des Stellrades (2) kann die Neigung der Armlehne eingestellt werden.



SITZ

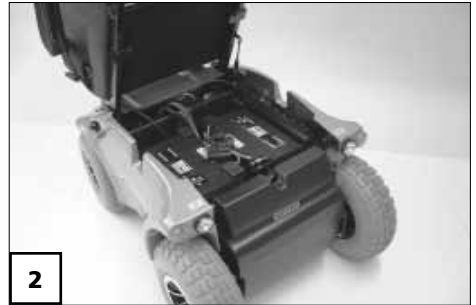
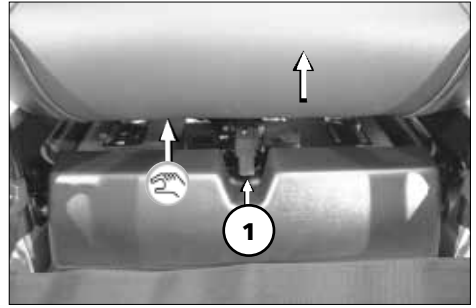
Sitz hochschwenken

Hinweis:

- Bei Bedarf die Beinstützen abnehmen.
- Die elektrischen Beinstützen immer abnehmen.
- Zum Hochschwenken unter die Vorderkante des Sitzpolsters greifen.

Achtung:

- ! Zum Hochschwenken des Sitzes, nicht an den Beinstützen anfasen!
- Zum Hochschwenken des Sitzes erst den Hebel zur Sitzverriegelung (1) nach oben drücken dann die Sitzeinheit nach hinten hochschwenken [2].



Elektrische Sitzneigungsverstellung

Zur elektrischen Sitzneigungsverstellung siehe auch die Bedienungsanleitung < *Bedienmodul* >.

Achtung:

- ! Nicht in den Verstellbereich greifen. – Quetschgefahr!
- Die Sicherheits- und allgemeine Handhabungshinweise < *Elektrofahrzeuge* > beachten!

Sitz Ergostar

Rückenlehnenwinkel einstellen

Zum Einstellen des Rückenlehnenwinkels muss der Feststellhebel (2) nach unten gedrückt werden.

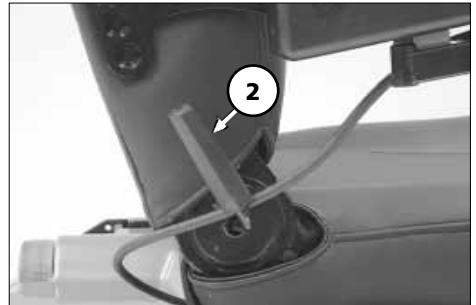
Bei erreichtem Rückenlehnenwinkel den Feststellhebel in die nächste Rastposition einrasten lassen [1].

Hinweis:

Verriegelung der Rückenlehne prüfen.

Lordoseneinstellung

Zur Lordoseneinstellung das Handrad (3) entgegen dem Uhrzeigersinn bis zur gewünschten Einstellung drehen.



Sitz Ergo Seat

Zum Verstauen oder Transport lässt sich die Rückenlehne umklappen.

Hinweis:

Zur besseren Darstellung des Seilzuges (1) ist die Rückenlehne ohne Polster abgebildet.



Rückenlehne umklappen

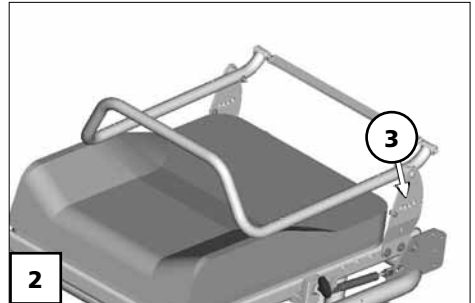
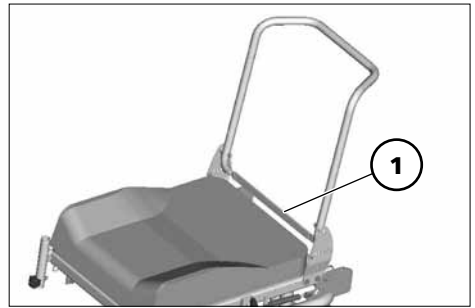
- Dazu bei Bedarf das Sitzpolster abnehmen (Klettverschluss).
- Durch mittiges Ziehen oder Drücken des Seilzuges (1) die Rückenlehne entriegeln und auf den Sitz umklappen (2).

Rückenlehne aufrichten


- Dazu die Rückenlehne aufrichten und durch mittiges Ziehen oder Drücken des Seilzuges (1) die Druckbolzen einziehen.
- In gewünschter Rückenlehnenposition (3) den Seilzug zum Verriegeln loslassen. – Die Druckbolzen müssen dabei hörbar einrasten.
- Ggf. das Sitzpolster wieder auflegen.

Hinweis:

-  Zum leichteren Einrasten der Rückenlehne empfiehlt sich das Einfetten der Druckbolzen.
-  Verriegelung der Rückenlehne prüfen.



Neigung der Rückenlehne einstellen

- Durch mittiges Ziehen oder Drücken des Seilzuges (1) die Rückenlehne entriegeln.
 - In gewünschter Rückenlehnenposition (3) den Seilzug zum Verriegeln loslassen. – Die Druckbolzen müssen dabei hörbar einrasten.
-  Verriegelung der Rückenlehne prüfen.



Elektrisch verstellbare Rückenlehne

Die Rückenlehne [1] lässt sich elektrisch verstellen.

Hinweis:


Siehe dazu die Bedienungsanleitung < *Bedienmodul* >.

Achtung:


-  Die Rückenlehne nur verstellen,
-  wenn der Elektrorollstuhl auf einer ebenen Fläche steht. An Steigungen besteht Kippgefahr!

Umklappen der elektrisch verstellbaren Rückenlehne

Zum Umklappen der elektrisch verstellbaren Rückenlehne [2] erst den Verriegelungsknopf (3) eindrücken, dann den Steckbolzen (4) entfernen.


 Dabei die Rückenlehne mit einer Hand am Schiebebügel auf Position halten.

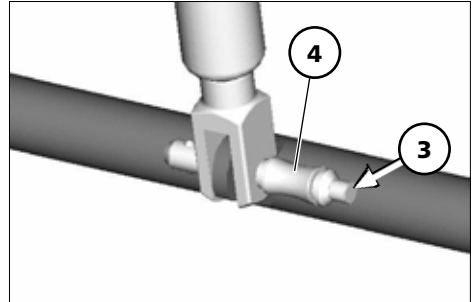
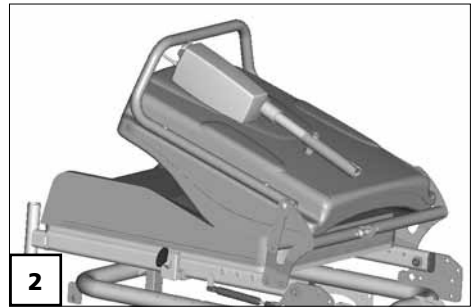
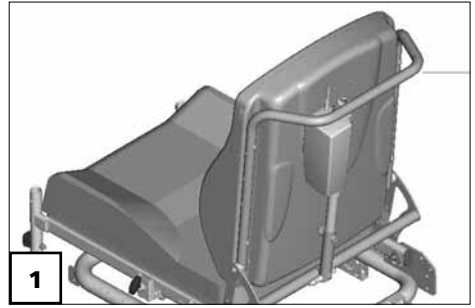
Anschließend die Rückenlehne nach vorn umklappen [2].


 Den Steckbolzen (4) wieder einstecken um ein Verlieren zu verhindern.

Aufrichten der Rückenlehne

Nach dem Aufrichten der Rückenlehne [1] den Steckbolzen (4) entfernen, die Gasdruckfeder anheben und einhängen. Dann den Steckbolzen (4) wieder einstecken.

 Nach dem Aufrichten der Rückenlehne und Einsetzen des Steckbolzens, ist die Verriegelung zu prüfen.



 Für eine einwandfreie Funktion den Steckbolzen stets sauberhalten.

HALTEGURT

Der Haltegurt dient zum Ansnallen einer im Elektrorollstuhl sitzenden Person.

- Zusätzliche Stabilisierung der Sitzposition.
- Verhindert ein nach vorn aus dem Elektrorollstuhl kippen.
- Stufenlos auf den Benutzer einstellbar.

Achtung:

- ! Achten Sie darauf, dass keine Gegenstände unter dem Gurtband eingeklemmt sind! – So vermeiden Sie schmerzhafte Druckstellen.

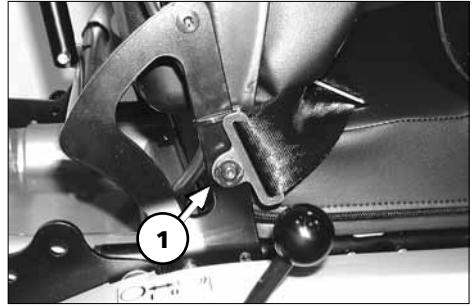
Der Haltegurt wird von der Außenseite an die jeweilige Rückenlehnenhalterung (1) angeschraubt.

Hinweis:

Der nachträgliche Einbau eines Haltegurtes ist nur von einer Fachwerkstatt durchzuführen!

Achtung:

- ! Der Haltegurt ist nicht Teil des Rückhaltesystems für den Elektrorollstuhl und/oder Insassen bei der Beförderung in Kraftfahrzeugen.

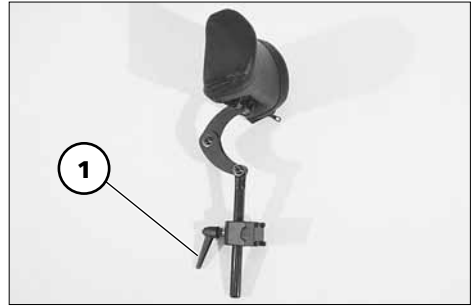


KOPFSTÜTZE

Die Kopfstütze ist verdrehsicher, höhen- und tiefenverstellbar und abnehmbar.

Achtung:

- ! Für das Fahren mit Kopfstütze
- empfehlen wir die Anbringung zweier Rückspiegel.



Für Sitzsystem ERGO Seat

Nach dem Lösen des Klemmhebels (1) ist die Kopfstütze in der Höhe einstellbar oder abnehmbar.

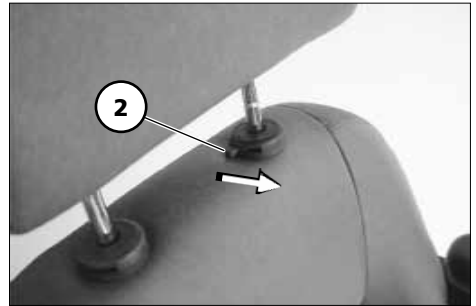
Achtung:

- ! Zur Höheneinstellung max. bis zur
- Markierung herausziehen!

Für Sitzsystem RECARO

Die Kopfstütze kann durch Verschieben in der Höhe eingestellt werden.

- ☞ Nach dem Öffnen der Arretierung (2) die Kopfstütze bis zur nächsten Arretierung verschieben.




RÜCKSPIEGEL

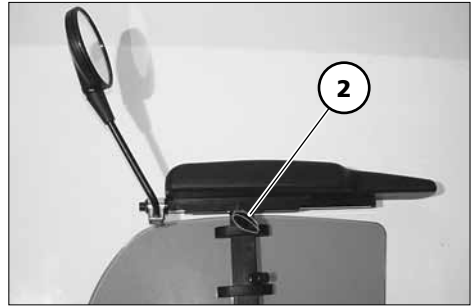
Rückspiegel abnehmen

Zum Abnehmen des Rückspiegels die Klemmschraube (2) lösen und den Rückspiegel nach vorn aus dem Armlehnenrohr ziehen.

Hinweis:

Den Rückspiegel behutsam ablegen und das Spiegelglas vor Belastung sowie anderen Gegenständen schützen.

-  Der Rückspiegel ist stets sauber zu halten.
 - Zum Reinigen des Spiegels ist ein handelsüblicher Glasreiniger zu verwenden. Dabei sind die vom Hersteller vorgegebenen Anwendungshinweise zu beachten.



Rückspiegel einstecken

Für den Fahrbetrieb den Rückspiegel von vorn in das Armlehnenrohr einstecken und die Klemmschraube (2) festdrehen.

Spiegel einstellen

1. Den Rückspiegel durch Drehen der Schelle seitlich voreinstellen.
2. Den Rückspiegel an der Befestigungsstange und dem Kugelgelenk drehen, bis der gewünschte Blickwinkel eingestellt ist.

VERLADEN UND TRANSPORT

- ☞ Nicht die Rückenlehne, Beinstützen, Armlehnen oder Verkleidungsteile zum Anheben des Elektrorollstuhles verwenden!

Achtung:

- ! Vor dem Anheben ist der Elektrorollstuhl auszuschalten!

Verladen

Der Elektrorollstuhl kann mit Hilfe von Rampen oder Hebebühnen verladen werden.

☞ **Hinweis:**

Sicherheits- und allgemeine Handhabungshinweise < *Elektrofahrzeuge* > Kapitel < *Rampen und Hebebühnen* > beachten.

Personenbeförderung im Kraftfahrzeug

Ob Ihr individueller Elektrorollstuhl als Sitz zur Personenbeförderung in KFZ freigegeben ist, entnehmen Sie dem Typenschild Ihres Rollstuhles.

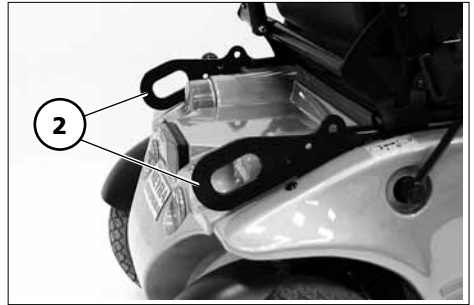
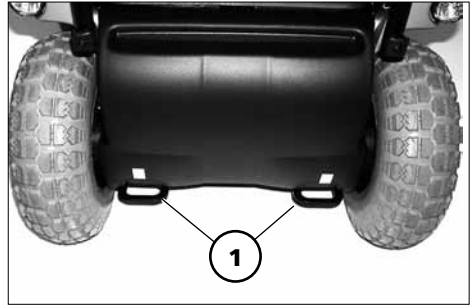
☞ **Hinweis:**

Leitfaden < *Sicherheit mit Meyra-Ortopedia-Rollstühlen, auch bei der Beförderung im Kraftfahrzeug* > beachten! – Dieses Dokument und weitere Informationen sind auf unserer Internet Seite < www.meyra-ortopedia.com > im < Download Archiv > zugänglich.

Transportsicherung

Der Elektrorollstuhl ist nur über die Verankerungspunkte (1) und (2) zu sichern.

- ☞ Die Verankerungspunkte sind mit dem Symbol (3) gekennzeichnet.
- ☞ Die Vorgehensweise zur Sicherung des Elektrorollstuhles ist dem Dokument *< Sicherheits- und allgemeine Handhabungshinweise Elektrofahrzeuge > Kapitel < Transport in Kraftfahrzeugen oder mit Fördermitteln >* zu entnehmen.



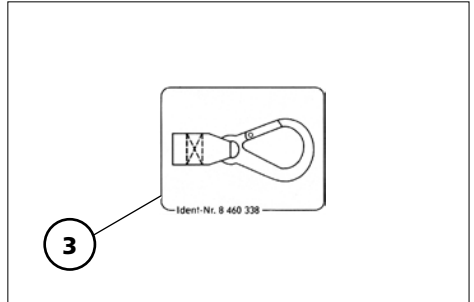
WARTUNG

Eine mangelhafte oder vernachlässigte Pflege und Wartung des Fahrzeuges führt zur Einschränkung der Produzentenhaftung.

Wartungsarbeiten

Der folgende Wartungsplan stellt einen Leitfaden für die Durchführung der Wartungsarbeiten dar.

- ☞ Er gibt keinen Aufschluss über den tatsächlich notwendigen, am Fahrzeug festgestellten Arbeitsumfang.



Wartungsplan

WANN	WAS	ANMERKUNG
Vor Fahrtantritt	Allgemein Auf einwandfreie Funktion prüfen.	Prüfung selbst oder mit Hilfsperson durchführen.
	Magnetbremse prüfen Den Umschalthebel Fahr-/Schiebebetrieb auf beiden Seiten auf Fahrbetrieb stellen.	Prüfung selbst oder mit Hilfsperson durchführen. Lässt sich der Elektrorollstuhl schieben, die Bremse umgehend von der Fachwerkstatt instand setzen lassen. – Unfallgefahr!
Insbesondere vor Fahrten im Dunkeln	Beleuchtung Beleuchtungsanlage sowie Reflektoren auf einwandfreie Funktion prüfen.	Prüfung selbst oder mit Hilfsperson durchführen.
Alle 2 Wochen (je nach Fahrstreckenleistung)	Luftdruck der Reifen prüfen Reifenfülldruck: 2,5 bar = 36 psi	Prüfung selbst oder mit Hilfsperson durchführen. Dazu ein Luftdruckprüfgerät benutzen.
	Einstellschrauben Schrauben oder Muttern auf festen Sitz prüfen.	Prüfung selbst oder mit Hilfsperson durchführen. Gelöste Einstellschrauben fest anziehen. Bei Bedarf Fachwerkstatt aufsuchen.

WANN	WAS	ANMERKUNG
<p>Alle 6-8 Wochen (je nach Fahrstreckenleistung)</p>	<p>Radbefestigungen Radmuttern oder -schrauben auf festen Sitz prüfen</p>	<p>Selbst oder mit Hilfsperson durchführen.</p> <p>Gelöste Radmuttern oder -schrauben fest anziehen und nach 10 Betriebsstunden bzw. 50 km nachziehen.</p> <p>Bei Bedarf Fachwerkstatt aufsuchen.</p>
<p>Alle 2 Monate (je nach Fahrstreckenleistung)</p>	<p>Reifenprofil überprüfen Mindestprofiltiefe = 1 mm</p>	<p>Sichtprüfung selbst oder mit Hilfsperson durchführen.</p> <p>Bei abgefahrenem Reifenprofil oder einer Beschädigung der Reifen Fachwerkstatt zur Instandsetzung hinzuziehen.</p>
<p>Alle 6 Monate (je nach Gebrauchshäufigkeit)</p>	<p>Überprüfen Sie – Sauberkeit. – Allgemeinzustand.</p>	<p>Siehe < <i>Instandhaltung</i> > im Dokument < <i>Sicherheits- und allgemeine Handhabungshinweise Elektrofahrzeuge</i> >.</p> <p>Selbst oder mit Hilfsperson durchführen.</p>
<p>Empfehlung des Herstellers: Alle 12 Monate (je nach Gebrauchshäufigkeit)</p>	<p>Inspektionsarbeiten – Fahrzeug – Ladegerät</p>	<p>Vom Fachhändler durchzuführen.</p>

Sicherungen

Sicherungen austauschen

Vor dem Austauschen von Sicherungen den Elektrorollstuhl auf einer ebenen Fläche abstellen und gegen Wegrollen sichern.

☞ Dazu das Kapitel < *Sichern des Elektrorollstuhles* > beachten.

Achtung:

! Sicherung nur durch eine des gleichen Typs ersetzen!

Neue Sicherungen sind z. B. an Tankstellen erhältlich.

Hinweis:

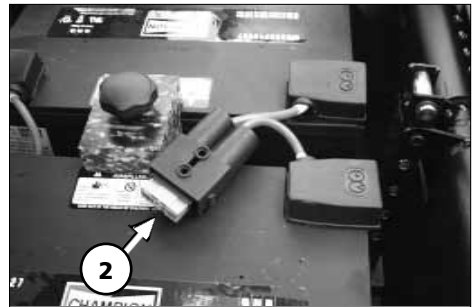
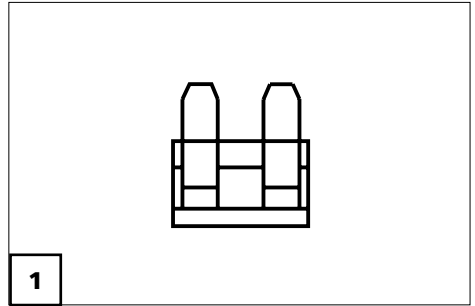
Bei erneutem Durchbrennen der Sicherung die Schadensursache von einem Fachhändler beheben lassen.

Sicherung

Haupt-/Batteriesicherung [1]

Die Flachsicherung für den Haupt-/Batteriestrom steckt in dem Sicherungshalter unter dem Sitz, auf den Batterien (2).

☞ < *Technische Daten* > beachten!




Reifenschaden bei Luftbe- reifung

☞ Zur Behebung einer Reifenpanne empfiehlt sich die Anwendung einer im Fachhandel erhältlichen Schaumpatrone. – Anschließend ist unverzüglich die Fachwerkstatt aufzusuchen.

Beleuchtung

Hinweis:

Wenn eine Blinkerleuchte defekt ist, dann blinkt die verbleibende mit der doppelten Frequenz.

-  Beim Austausch immer Beleuchtungskörper mit gleichen Leistungsdaten einsetzen.



Fahrscheinwerfer einstellen

Senkrechte Ausrichtung

Der Fahrscheinwerfer muss so eingestellt sein, dass der Lichtkegel auf der Fahrbahn sichtbar ist. – Den unteren Rand des Lichtkegels auf etwa 3 Meter vor dem Rollstuhl einstellen.

Hinweis:

Nach einer Sitzneigungsverstellung ist der Fahrscheinwerfer ggf. neu einzustellen.

Zum Einstellen des Fahrscheinwerfers die Streuscheibe [1] am oberen oder unteren Rand eindrücken.

STÖRUNGSBEHEBUNG

Störung	Ursache	Behebung
LED/LCD-Anzeige des Bedienmodules leuchtet nach dem Einschalten nicht auf.	Haupt-/Batteriesicherung ist defekt oder ist nicht richtig eingesteckt.	Defekte Sicherung austauschen bzw. Kontakte säubern und richtig einstecken.
	Steckverbindung der Stromversorgung ohne Kontakt.	Steckverbindungen prüfen.
Elektrorollstuhl fährt nicht an.	Umschalthebel Fahr-/Schiebebetrieb steht auf Schiebebetrieb.	Umschalthebel Fahr-/Schiebebetrieb auf Fahrbetrieb stellen und einrasten lassen.
	Steckverbindung am Antrieb ohne Kontakt.	Von Fachwerkstatt Instand setzen lassen.
	Batterien oder Stromversorgung defekt.	Von der Fachwerkstatt instandsetzen lassen.
Fehlercodeanzeige	Siehe Bedienungsanleitung < <i>Bedienmodul</i> >.	Siehe unter < <i>Fehlerdiagnose</i> > in der Bedienungsanleitung für das Bedienmodul.
Beleuchtung nicht aktiv.	Glühlampe defekt.	Neue Glühlampe einsetzen.
	Beleuchtungs- oder Fahrelektronik defekt.	Von der Fachwerkstatt instandsetzen bzw. austauschen lassen.

TECHNISCHE DATEN

Fahrstreckenleistung

Die Fahrstreckenleistung hängt im entscheidenden Maße von folgenden Faktoren ab:

- Batteriezustand,
- Gewicht des Fahrers,
- Fahrgeschwindigkeit,
- Fahrweise,
- Fahrbahnbeschaffenheit,
- Fahrbedingungen,
- Umgebungstemperatur.

Die von uns angegebenen Nenndaten sind unter folgenden Bedingungen realistisch:

- Umgebungstemperatur 27 °C.
- 100 % Nennkapazität der Antriebsbatterien nach DIN-Norm.
- Neuwertige Antriebsbatterien mit mehr als 5 Ladezyklen.
- Nennbelastung mit 75 kg.
- Ohne wiederholtes Beschleunigen.
- Ebener fester Untergrund.

Stark eingeschränkt wird die Fahrstreckenleistung durch:

- häufige Bergauffahrt,
- schlechten Ladezustand der Antriebsbatterien,
- niedrige Umgebungstemperatur (z. B. im Winter),
- häufiges Anfahren und Bremsen (z. B. im Stadtverkehr),
- gealterte, sulfatierte Antriebsbatterien,

- zwangsläufig notwendige, häufige Lenkmanöver,
- reduzierte Fahrgeschwindigkeit (besonders bei Schritttempo).

In der Praxis vermindert sich dabei die unter „Normalbedingungen“ noch erreichbare Fahrstreckenleistung auf ca. 80 – 40 % des Nennwertes.

Steigfähigkeit

Steigungen und Gefälle über die zulässigen Werte sind aus Sicherheitsgründen (z. B. bei Rampen) nur ohne Fahrer zu befahren!

TECHNISCHE DATEN

Modell 2.322

Alle Angaben innerhalb der folgenden Tabellen beziehen sich auf die Standardausführungen des entsprechenden Modells.

Maßtoleranz $\pm 1,5$ cm, $\pm 2^\circ$.

Modell: Elektrorollstuhl **Modell 2.322**

Typenschild: hinten rechts am Hauptrahmen

Anwendungsklasse nach DIN EN 12184: B - Optimus 2 / C - Optimus 2 S

Lebensdauer: 5 Jahre

Schallpegel: < 70 dB(A)

Schutzgrad: IP X4

Elektrische Anlage:

Antriebssteuerung: 24 Volt

Hauptsicherung: 100 A

Beleuchtung: 6 / 12 Volt

Abmessungen mit Sitz Ergoseat (Code 948 / 950 ohne Kopfstütze):

Länge über Fußplatten: 1190 mm

Breite allgemein: 680 mm

Höhe: 1100 mm

Sitztiefe (min. / max.): 45 / 49 cm

Sitztiefe (Werkseinstellung): 49 cm

Sitzbreite bei Code 43 (min. / max.): 38 / 50 cm

Sitzbreite bei Code 43 (Werkseinstellung): 43 cm

Sitzbreite bei Code 48 (min. / max.): 48 / 56 cm

Sitzbreite bei Code 48 (Werkseinstellung): 48 cm

Sitzhöhe: 58 cm

Sitzneigung (min. / max.): $5^\circ / 20^\circ$

Sitzneigung (Werkseinstellung): 5°

Rückenlehnenhöhe: 54 cm

Armlehnenhöhe ab Oberkante Sitz (min. / max.): 17 / 27 cm

Transportmaße mit Sitz Ergoseat (ohne Beinstützen, ohne Kopfstütze):

Länge: 1030 mm

Breite: 680 mm

Höhe (Rückenlehne nach vorn auf den Sitz geklappt): 780 mm

Abmessungen mit Sitz Ergostar (Code 961 ohne Kopfstütze):

Länge über Fußplatten:..... 1190 mm
Breite allgemein:..... 680 mm
Höhe: 1170 mm

Sitztiefe:..... 50 cm
Sitzbreite bei Code 24: 50 cm
Sitzbreite bei Code 106 (min. / max.): 43 / 56 cm
Sitzbreite bei Code 106 (Werkseinstellung): 50 cm

Sitzhöhe:..... 59 cm
Sitzneigung (min. / max.): 7° / 22°
Sitzneigung (Werkseinstellung): 7°

Rückenlehnenhöhe:..... 64 cm

Armlehnenhöhe ab Oberkante Sitz

Bei Code 24 (min. / max.): 21 / 25 cm
Bei Code 106 (min. / max.): 15 / 25 cm

Transportmaße mit Sitz Ergostar (ohne Beinstützen, ohne Kopfstütze):

Länge (Rückenlehne nach vorn):..... 1030 mm
Länge (Rückenlehne nach hinten): 1340 mm
Breite: 680 mm
Höhe (Rückenlehne nach vorn): 950 mm
Höhe (Rückenlehne nach hinten):..... 720 mm

Abmessungen mit Sitz Recaro:

Länge über Fußplatten:..... 1190 mm
Breite allgemein:..... 680 mm
Höhe (min. / max.): 1300 / 1360 mm
Höhe (ohne Kopfstütze): 1130 mm

Sitztiefe:..... 48 cm
Sitzbreite (min. / max.): 46 / 56 cm
Sitzbreite (Werkseinstellung):..... 46 cm

Sitzhöhe:..... 63 cm
Sitzneigung (min. / max.): 20° / 35°
Sitzneigung (Werkseinstellung): 20°

Rückenhöhe (mit Kopfstütze) (min. / max.): 81 / 87 cm
Rückenlehnenhöhe:..... 64 cm

Armlehnenhöhe ab Oberkante Sitz (min. / max.):..... 18 / 28 cm

Transportmaße mit Sitz Recaro (ohne Beinstützen, ohne Kopfstütze):

Länge (Rückenlehne nach vorn):	1030 mm
Länge (Rückenlehne nach hinten):	1260 mm
Breite:	680 mm
Höhe (Rückenlehne nach vorn):	900 mm
Höhe (Rückenlehne nach hinten):	800 mm

Bereifung:

Lenkrad (hinten):	4.00 – 5 (12,5" = \varnothing 320 mm)
Antriebsrad (vorn):	5.30/4.50 – 6 (14" = \varnothing 360 mm)

Reifenfülldruck:

Lenkrad:	2,5 bar (35 psi)
Antriebsrad:	2,5 bar (35 psi)

Klimatechnische Angaben:

Umgebungstemperatur:	-25 °C bis +50 °C
Lagertemperatur mit Antriebsbatterien:	-25 °C bis +50 °C
Lagertemperatur ohne Antriebsbatterien:	-40 °C bis +65 °C

Antriebsbatterien:

Antriebsbatterien, geschlossen:	2 x 12 V 70 Ah (5 h) / 79 Ah (20 h)
Antriebsbatterien, geschlossen:	2 x 12 V 80 Ah (5 h) / 97 Ah (20 h)
Antriebsbatterien, geschlossen:	2 x 12 V 105 Ah (5 h) / 120 Ah (20 h)
max. Batterieabmessung (LxBxH):	26 x 17,1 x 25,1 cm
oder	32,9 x 17,1 x 23,7 cm
oder	34,5 x 17,4 x 26,2 cm

Reichweite (siehe Fahrstreckenleistung):

mit Antriebsbatterien, geschlossen

79 Ah (20 h) bei 6 km/h:	50 km
79 Ah (20 h) bei 10 km/h:	45 km
97 Ah (20 h) bei 6 km/h:	70 km
97 Ah (20 h) bei 10 km/h:	60 km
97 Ah (20 h) bei 15 km/h:	50 km
120 Ah (20 h) bei 6 km/h:	85 km
120 Ah (20 h) bei 10 km/h:	75 km
120 Ah (20 h) bei 15 km/h:	60 km

Ladegerät:

für Batterien bis max. 65 Ah (20 h).....	24 V / 6 A
für Batterien bis max. 85 Ah (20 h).....	24 V / 8 A
für Batterien bis max. 125 Ah (20 h).....	24 V / 12 A
max. zulässiger Ladestrom:.....	12 A

Leistung - elektrisch (siehe Fahrstreckenleistung):

Höchstgeschwindigkeit vorwärts:	6 km/h / 10 km/h / 15 km/h
Motor-Dauerleistung (6 km/h / 10 km/h):	950 Watt bei 3200 1/min
Motor-Dauerleistung (15 km/h):.....	950 Watt bei 4200 1/min
max. Strom der Leistungselektronik (6 km/h / 10 km/h):.....	130 A
max. Strom der Leistungselektronik (15 km/h):	180 A

Leistung - mechanisch (siehe Fahrstreckenleistung):

max. Hindernishöhe aufwärts:	ca. 110 mm (mit 0,5 m Anfahrweg)
max. Hindernishöhe abwärts:.....	ca. 130 mm
Bodenfreiheit (Antrieb / Rahmen):	110 / 140 mm
min. Wendekreisradius:.....	ca. 1200 mm
min. Wenderaum:.....	ca. 1400 mm
zul. Steigung:	10° (18 %)
zul. Gefälle:	10° (18 %)
zul. Quergefälle:	10° (18 %)
statische Kippsicherheit in alle Richtungen:.....	15,5° (28 %)

Gewichte (Grundausrüstung):

Die Klammerwerte () gelten für Fahrzeuge mit 15 km/h:

zul. Gesamtgewicht 6 km/h / 10 km/h / (15 km/h):	330 / (300) kg
zul. Achslast vorn:	210 / (190) kg
zul. Achslast hinten:	140 / (130) kg

max. Nutzergewicht (einschließlich Zuladung):

bis 10 km/h:	150 kg
bis 15 km/h:	120 kg


max. Zuladung: 10 kg

Leergewicht (mit 79 Ah Batterien, geschlossen, à 24 kg): ca. 120 kg

Leergewicht (mit 97 Ah Batterien, geschlossen, à 32 kg): ca. 136 kg

Leergewicht (mit 120 Ah Batterien, geschlossen, à 40 kg): ca. 152 kg

Leergewicht ohne Antriebsbatterien: ca. 72 kg

 *Alle Gewichtsangaben beziehen sich auf die Grundausrüstung ohne elektrische Verstellungen.*

Gewicht der schwersten Einzelkomponente:

Elektrische Beinstütze (Code 86): 4,4 kg

Bedeutung der Klebeschilder auf dem Elektrorollstuhl

	<p>Achtung! Bedienungsanleitungen sowie beiliegende Dokumentationen lesen.</p>
	<p>Elektrorollstuhl nicht über Armlehnen oder Beinstützen anheben. Abnehmbare Teile sind nicht zum Tragen geeignet.</p>
	<p>Fahrbetrieb</p>
	<p>Umstellung auf Schiebetrieb beim Umschalthebel rechts.</p>
	<p>Schiebetrieb</p>
	<p>Nur auf ebenen Flächen schieben.</p>
	<p>Trommelbremse gebremst / gelöst</p>
	<p>Hinweis auf Ladebuchse</p>
 <p><small>Identif.-Nr.: 8 460 338</small></p>	<p>Befestigungsmöglichkeit für Transportsicherungen.</p>
	<p>Hinweis auf Quetschgefahr. – Nicht hineingreifen</p>

Bedeutung der Symbole auf dem Typenschild



Hersteller



Bestellnummer



Seriennummer



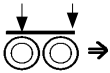
Produktionsdatum (Jahr – Kalenderwoche)



zul. Benutzergewicht



zul. Gesamtgewicht



zul. Achslasten



zul. Steigung



zul. Gefälle

max. ... km/h zul. Höchstgeschwindigkeit



Das Produkt ist als Sitz in einem KFZ zugelassen



Das Produkt ist **nicht** als Sitz in einem KFZ zugelassen.

INSPEKTIONSNACHWEIS

Fahrzeugdaten:

Modell:

Lieferschein-Nr.:

Serien-Nr. (SN):

Empfohlene Sicherheits-Inspektion 1. Jahr (spätestens alle 12 Monate)

Fachhändler-Stempel:

Unterschrift: _____

Ort, Datum: _____

Nächste Sicherheits-Inspektion in 12 Monaten

Datum: _____

Empfohlene Sicherheits-Inspektion 2. Jahr (spätestens alle 12 Monate)

Fachhändler-Stempel:

Unterschrift: _____

Ort, Datum: _____

Nächste Sicherheits-Inspektion in 12 Monaten

Datum: _____

Empfohlene Sicherheits-Inspektion 3. Jahr (spätestens alle 12 Monate)

Fachhändler-Stempel:

Unterschrift: _____

Ort, Datum: _____

Nächste Sicherheits-Inspektion in 12 Monaten

Datum: _____

Empfohlene Sicherheits-Inspektion 4. Jahr (spätestens alle 12 Monate)

Fachhändler-Stempel:

Unterschrift: _____

Ort, Datum: _____

Nächste Sicherheits-Inspektion in 12 Monaten

Datum: _____

Empfohlene Sicherheits-Inspektion 5. Jahr (spätestens alle 12 Monate)

Fachhändler-Stempel:

Unterschrift: _____

Ort, Datum: _____

Nächste Sicherheits-Inspektion in 12 Monaten

Datum: _____

GEWÄHRLEISTUNG / GARANTIE

Für dieses Produkt übernehmen wir im Rahmen unserer allgemeinen Geschäftsbedingungen die gesetzliche Gewährleistung und eine Garantie entsprechend unseres ausgewiesenen Qualitätsservices. Für Gewährleistungs- bzw. Garantieansprüche wenden Sie sich bitte mit dem nachfolgenden GEWÄHRLEISTUNGS- / GARANTIE-ABSCHNITT und den darin benötigten Angaben über die Modellbezeichnung, die Lieferschein-Nr. mit Lieferdatum und Seriennummer (SN) an Ihren Fachhändler.

Die Seriennummer (SN) ist vom Typenschild abzulesen.

Vorraussetzung für die Anerkennung von Gewährleistungs- bzw. Garantieansprüchen ist in jedem Fall der bestimmungsgemäße Gebrauch des Produktes, die Verwendung von Original-Ersatzteilen durch Fachhändler sowie die regelmäßige Durchführung von Wartung und Inspektion.

Für Oberflächenbeschädigungen, Bereifung der Räder, Beschädigungen durch gelöste Schrauben oder Muttern sowie ausgeschlagene Befestigungsbohrungen durch häufige Montagearbeiten ist die Garantie ausgeschlossen.

Weiterhin sind Schäden an Antrieb und Elektronik ausgeschlossen, die auf eine unsachgemäße Reinigung mit Dampfstrahlgeräten bzw. absichtliche oder unabsichtliche Wässerung der Komponenten zurückzuführen sind.

Störungen durch Strahlungsquellen wie Handys mit großer Sendeleistung, HiFi-Anlagen und andere starke Störstrahler außerhalb der Normspezifikationen können nicht als Gewährleistungs- bzw. Garantieansprüche geltend gemacht werden.

Achtung:

- ! Nichtbeachtung der Bedienungsanleitung sowie unsachgemäß durchgeführte Wartungsarbeiten als auch insbesondere technische Änderungen und Ergänzungen (Anbauten) ohne unsere Zustimmung führen zum Erlöschen sowohl der Gewährleistungs- und Garantieansprüche als auch der Produkthaftung allgemein.

Hinweis:

Diese Bedienungsanleitung als Bestandteil des Produktes ist bei einem Benutzer- sowie Besitzerwechsel diesem mitzugeben.

Technische Änderungen im Sinne des Fortschrittes behalten wir uns vor.



Dieses Produkt ist konform mit der EG-Richtlinie 93/42/EWG über Medizinprodukte.

Gewährleistungs- / Garantie-Abschnitt

Bitte ausfüllen! Im Bedarfsfall kopieren und die Kopie an Ihren Fachhändler einsenden.

Gewährleistung / Garantie

Modellbezeichnung:

Lieferschein-Nr.:

SN (siehe Typenschild):

Lieferdatum:

Stempel des Fachhändlers:

Inspektionsnachweis zur Übergabe

Fahrzeugdaten:

Serien-Nr. (SN):

Modell:

Lieferschein-Nr.:

Fachhändler-Stempel:

Unterschrift: _____

Ort, Datum: _____

Nächste Sicherheits-Inspektion in 12 Monaten

Datum: _____



Ihr Fachhändler:

L

L

**MEYRA®
ORTOPEDIA**

Wir bewegen Menschen.

MEYRA-ORTOPEDIA
Vertriebsgesellschaft mbH
Meyra-Ring 2 · D-32689 Kalletal-Kalldorf
Postfach 1 703 · D-32591 Vlotho
Fon +49 (0)5733 922-311
Fax +49 (0)5733 922-9311
info@meyra-ortopedia.de
www.meyra-ortopedia.de

205 340 000 • (Stand: 2011-03) Original-Bedienungsanleitung! Technische Änderungen vorbehalten!